

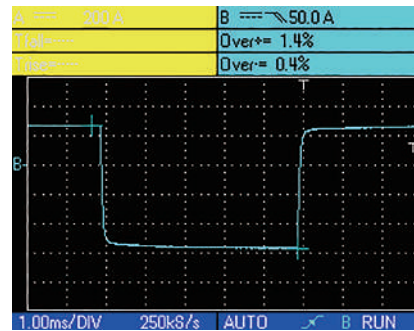
水冷式 >>>>>



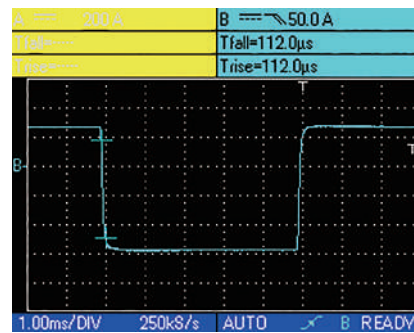
▲POWER PULSE pe80CD

有效電流及直流電流：
2 x 1060A / 2 x 795A / 2 x 530A / 2 x 265A
反向脈衝電流：
2 x 2400A / 2 x 1800A / 2 x 1200A / 2 x 600A
有效電壓：最大800V
誤差值：小於2%(輸出電流範圍2%~100%)
紋波率：小於1%
尺寸：W800 x H1205 x D781mm

脈衝整流器實際波形 >>>>>



▲PPR實際波形-凸波



▲PPR實際波形-上升及下降時間

氣冷式 >>>>>



▲POWER PULSE pe86CB 3HE

有效電流及直流電流：5A / 10A
反向脈衝電流：25A / 50A
有效電壓：最大20V
誤差值：小於0.5%
紋波率：小於0.5%
尺寸：W450 x H143 x D380mm



▲pe861DA外接式
(W483 x H178 x D520mm)

▲POWER PULSE pe861DA

有效電流及直流電流：2 x 159A
反向脈衝電流：2 x 360A
有效電壓：最大500V
誤差值：小於1%
紋波率：小於1%



▲pe861DA內嵌式
(W625 x H332 x D630mm)

外接式：控制器能控制最多8台雙輸出
內嵌式：1台控制器對應1台整流器

控制器 >>>>>



▲pe8005

5.7" 背光液晶顯示螢幕
清晰且方便的下拉式選單
最多可控制1-16個電流輸出
可編寫複雜波形·最多16個
RS-485通訊 (如：PROFIBUS,TCP/IP,Modbus)

輸出同步功能
安培計時器·添加計數器·計時器·2個輸出繼電器
參數單獨設定
即時顯示波型·示波器功能
顯示精度：100mA, 0.02 mSec