



描述

Manvia 模組化樣品取樣前處理採面板式設計，用於任何類型的蒸氣-水樣之前處理。這種模組化前處理面板允許在最佳條件下分析樣品。它只需要連接樣品、排水和冷卻水供應。

應用

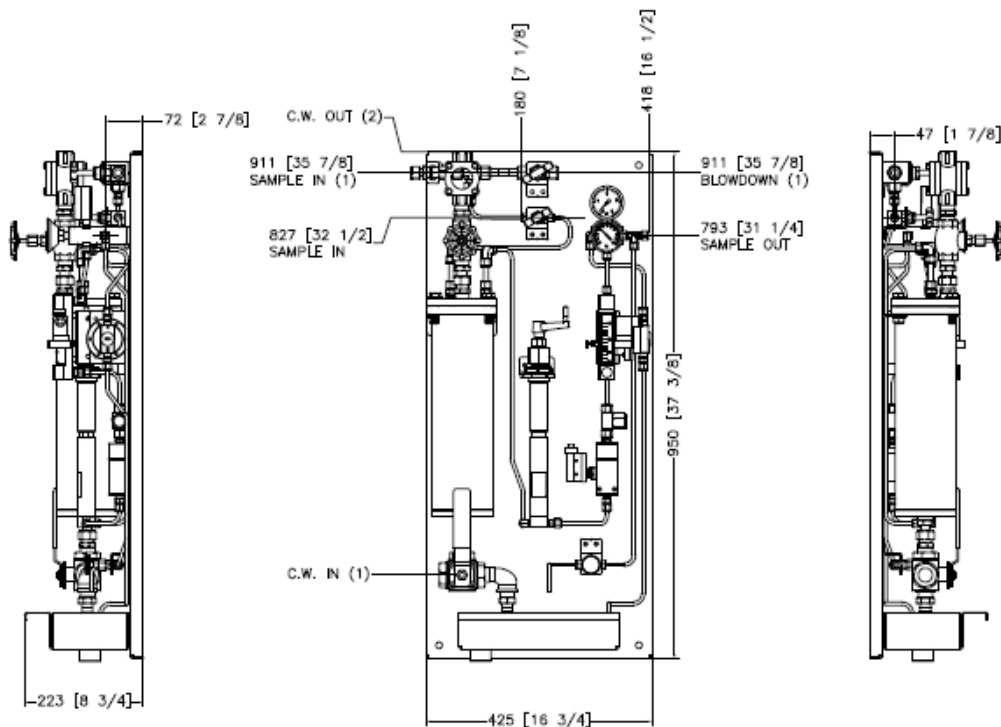
- 依據符合 ASME PTC-19.11 之規範設計製造。
- 接液面材質：Stainless Steel 316。
- 壓力和溫度額定值 240 barg @ 540 °C (3480,9 psi(g) @ 1004°F)。(可客製化調整)
- 樣品流量上限 100 L/h (21,9 gal/h)。(可客製化調整)。
- 通過背壓閥和壓力調節閥串聯確保分析儀中的穩定流量和壓力。
- 可攜帶式的。
- 可選配擴充：可同時整合導電度計、陽離子導電度計、pH 計、溶氧計等依客戶需求客製化於同一視窗中。

可選配置

I.

樣品入口遮斷閥 1/4" OD	樣品低流量警報with SPDT contact
樣品排放閥	溫度遮斷閥 TVS
熱水管路溫度隔絕包覆	集成手動取樣點
樣品熱交換器 SC	取樣點連接至分析儀 1/4" OD
樣品熱交換器閥	分析儀前樣品過濾器
高壓減壓閥 (PCV or HPRV)	背壓卸壓閥
壓力計	樣品排放槽
溫度計	304 stainless steel 安裝面板

尺寸



(1) 在帶有排放選項的模組化前處理面板中

(2) 請在選擇冷卻器時諮詢冷卻水連接位置

單位：mm [括號中為英寸]

由於設備不斷改良，Manvia 保留更改設計和規格的權利，恕不另行通知。

訂購資訊

模組化面板 CP

樣品遮斷閥

- 1 Needle valve 1/4" OD AISI 316 + PTFE 232°C@343barg
- 2 Needle_valve_1/4"_OD_AISI316+_Grafoil_565°C_(High_temp)

樣品排放閥

- A Not_Included_
- B.1 Needle_valve_1/2"_OD_AISI316+_PTFE_232°C@343_barg
- B.2 Needle_valve_1/2"_OD_AISI316+_Grafoil_565°C_(High_temp)

高壓減壓閥

- 3 Not_Included_(sample_below_5_barg)
- 4 Up_to_35_barg_(PCV1_and_BPR_Back_Pressure)
- 5 From_35_to_200_barg_(HPRV_Rod_in_tube_valve_and_BPR_Back_Pressure)

樣品熱交換器

- C Not_Included_
- D SC_2_(Cooling_area_0,22_m²_/_Sample_245_barg@540°C)
- E SC_3_(Cooling_area_0,35_m²_/_Sample_215_barg@540°C)
- F SC_4_(Cooling_area_0,45_m²_/_Sample_215_barg@540°C)

樣品熱交換器閥

- 6 Not_Included_
- 7 Isolation_and_control_valves_(3_way_in_input_and_globe_valve_in_output)
- 8 Relief_valve
- 9 Sight_Flow

溫度遮斷閥_(TVS)

- G Not_Included_
- H Included_@_49°C_(w/o_switch)
- J Included_@_49°C_(with_switch)

流量、溫度、壓力錶頭

- K Not_Included_
- L Pressure_gauge_(0_4_barg)
- M Temperature_gauge_(0_120_°C)
- N Total_Flow_Sample_Indicator
- P Total_Flow_Sample_Indicator_with_Low_Flow_Sample_Switch_SPDT

其他元件

- R Filter_to_analyzers_100µ
- S Grab_Sample_valve
- T Sink