



描述

背壓洩壓閥用於調節 SWAS 中的來源端壓力，保護分析測量儀器及傳感器，在分析儀之前保持穩定的入口壓力，這有助於穩定每個分析儀的流速。在部份分析儀並聯安裝時對於相同的樣品源，背壓洩壓閥可以提供穩定的入口壓力這使得所有分析儀都能夠隨時正常啟閉確保對於其它分析儀器的連續運行產生影響。

應用

- 蒸氣&水質分析系統
- 樣品擷取系統

產品規格

接液材質:	SS 316 及 VITON
安裝方式:	面板式安裝
壓力調節:	1.5 barg (21 psig).
最大耐溫:	75 °C (167 °F)
連接介面:	1/4" NPT(f)
體積:	78 mm. (3 1/16") diam. X 92 mm (3 5/8") h
重量:	1 Kg. (2.2 lb)
流體	液體

*大尺寸隔膜設計，保持恆壓穩定。

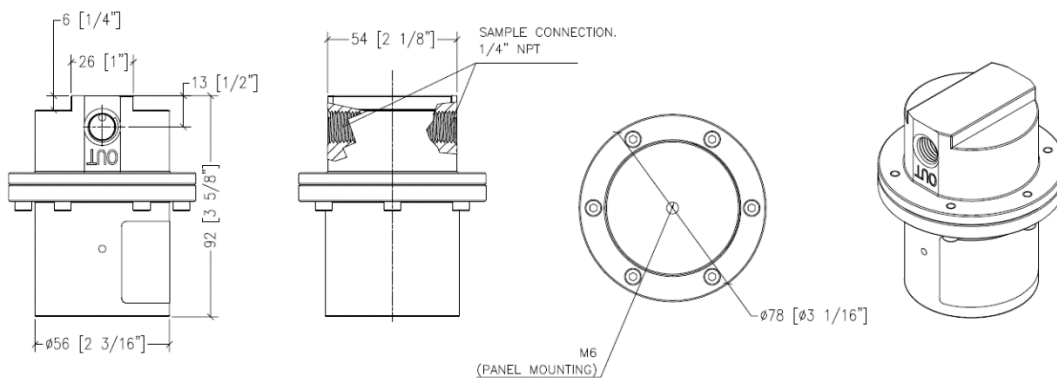
訂購資訊

Model:	名稱
BPR	背壓洩壓閥 @1.5 barg

備品清單

Part #:	名稱
BPR-DPH	隔膜
BPR-R20	Spring @20psig

尺寸



單位：mm [括號中的英寸]

由於設備不斷改良，Manvia 保留更改設計和規格的權利，恕不另行通知。