



描述

高壓減壓閥設計應用於高壓條件（高於 35 barg / 507psig）鍋爐採樣管線，入口壓力高達 350barg (5076 psig)，出口壓力範圍採全範圍調整。並符合ASME-PTC 19 .11電廠蒸氣/水質取樣前處理分析規範。

應用

- 蒸氣及水質分析系統
- 鍋爐水排放系統
- 樣品擷取系統

產品特色

- 採套管式設計
- 最高可耐壓至 350 barg / 5076 psig
- 最高可耐溫至150°C / 302 °F
- 出口壓力可調整範圍為 1 to 20 barg / 14,5 to 290 psig

產品規格

型式:	套管式設計
本體材質:	Stainless Steel 316
錐形桿及接液面材質:	Stainless Steel 316
入口耐壓:	350 barg (5076 psig)
出口調壓:	1 to 20 barg (14,5 to 290 psig)
最高耐溫:	150°C (302 °F)
樣品流速:	150 to 4000 c.c./min.
壓力設定:	可通過旋轉手把進行外部調整
連接介面:	1/8" NPT f
重量:	1,7 Kgs (3,7lb)

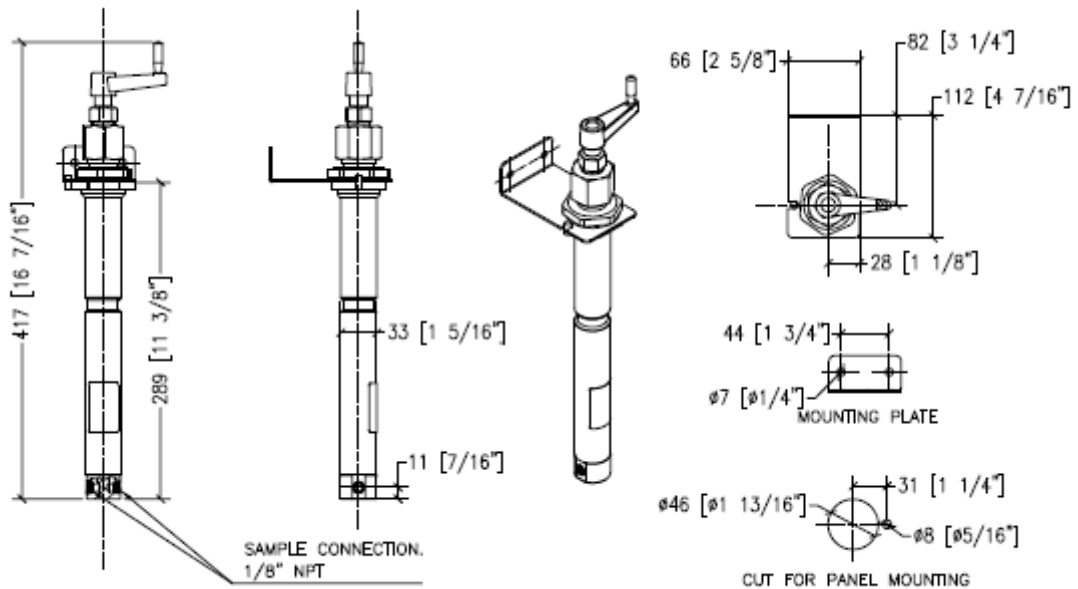
訂購資訊

Model:	名稱:
HPRV	高壓減壓閥

備品資訊

Part #	Name :
PK-HPRV	HPRV Packing C

尺寸



單位：mm [括號中為英寸]

由於設備不斷改良，Manvia 保留更改設計和規格的權利，恕不另行通知。